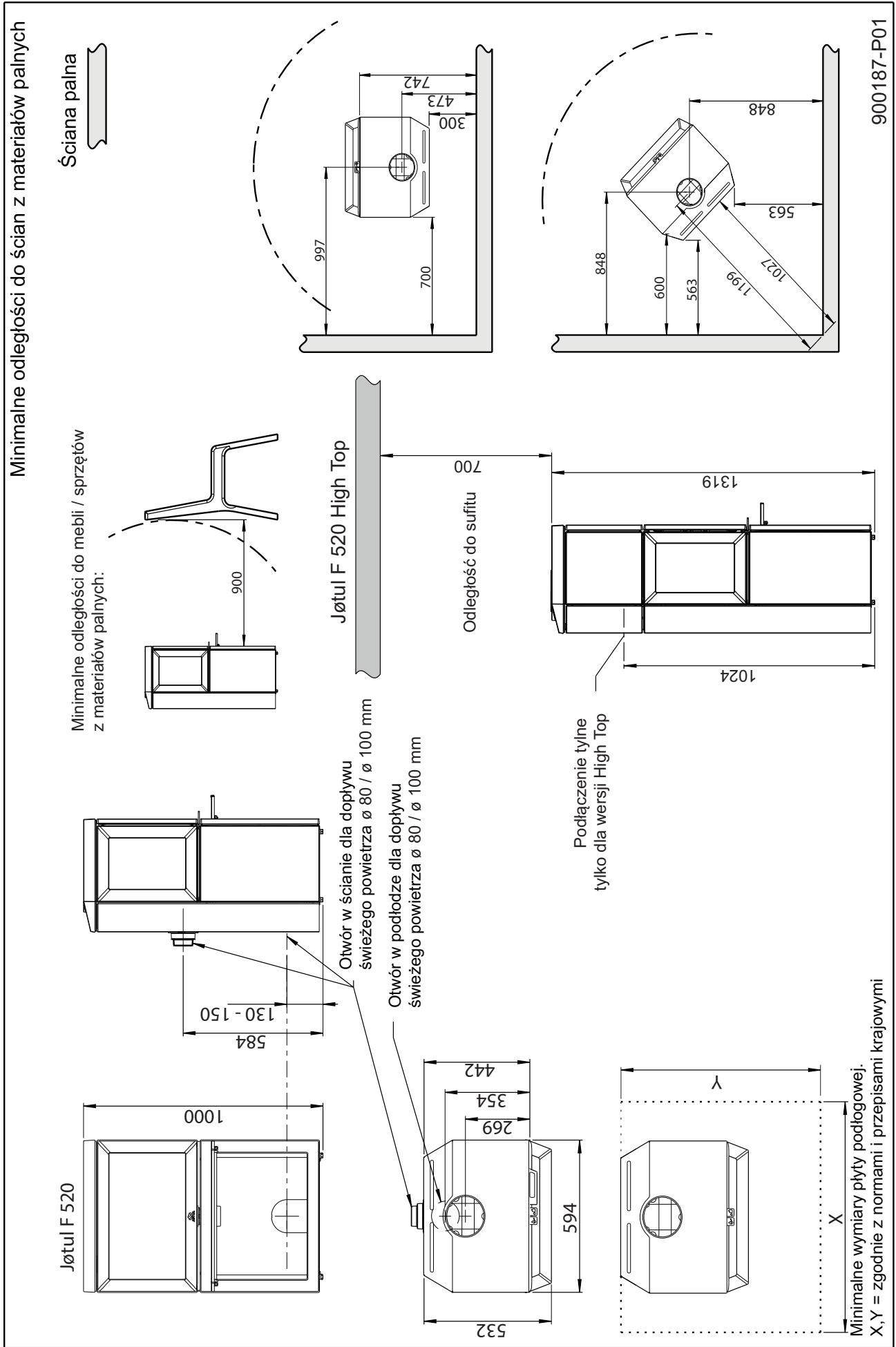


Jøtul F 520 / Jøtul F 520 High Top

Rys. 1 a



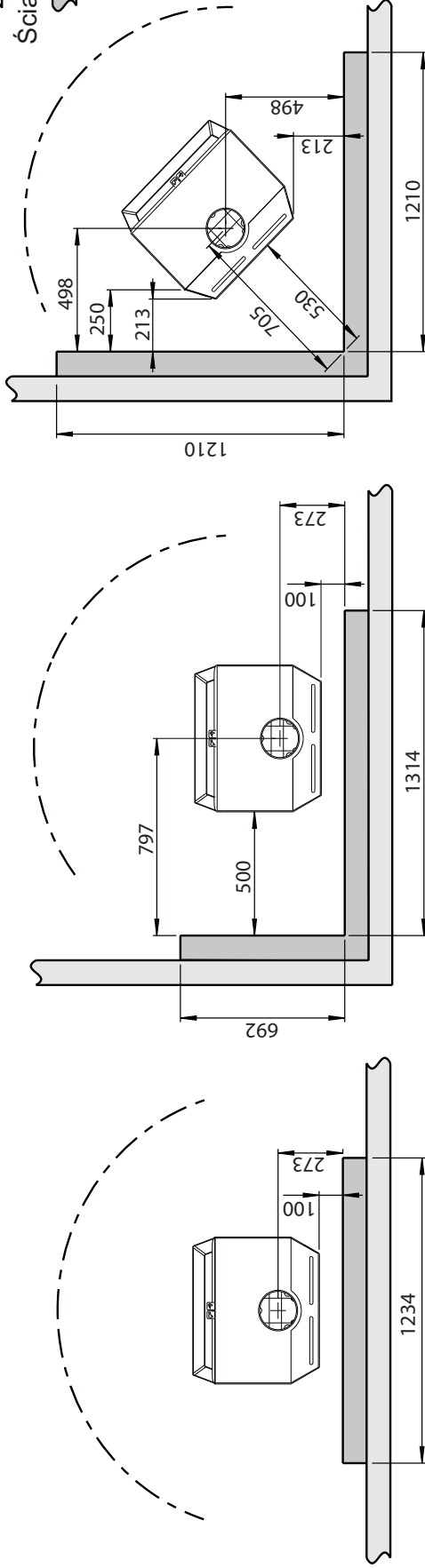
Rys. 1 b

Jøtul F 520

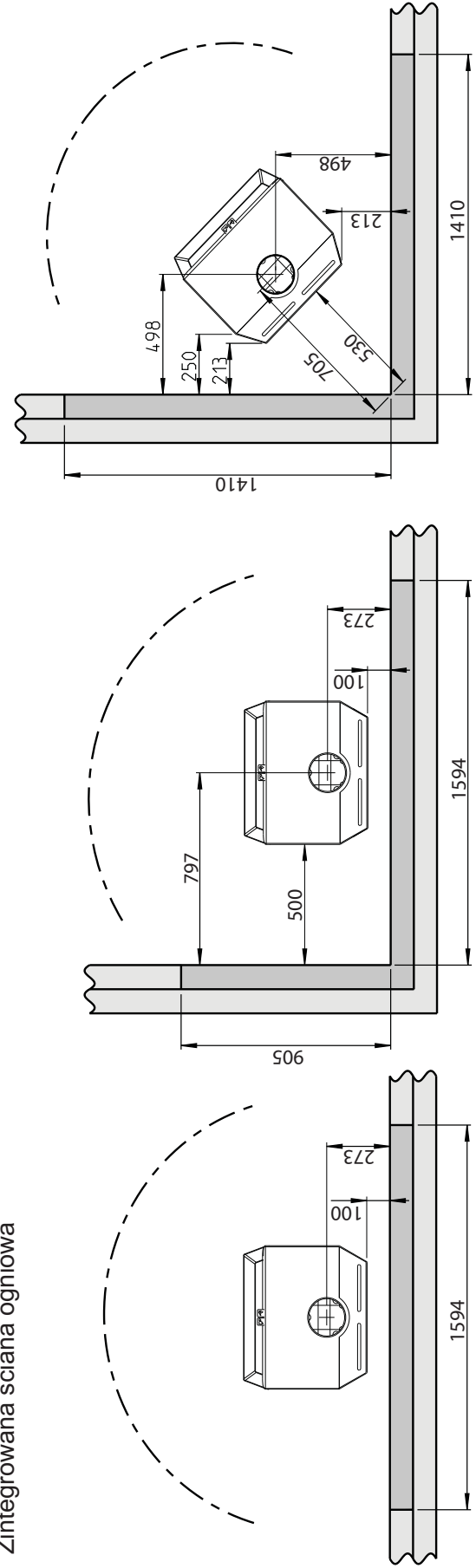
Minimalne odległości do ścian palnych zabezpieczonych ścianą ogniową

Zewnętrzna ściana ogniowa

Ściana palna
Ściana ogniowa



Zintegrowana ściana ogniowa



900187-P01